

**GROVE**

HYDR.-ANLAGE FAHRGESTELL  
HYDR. SYSTEM CHASSIS

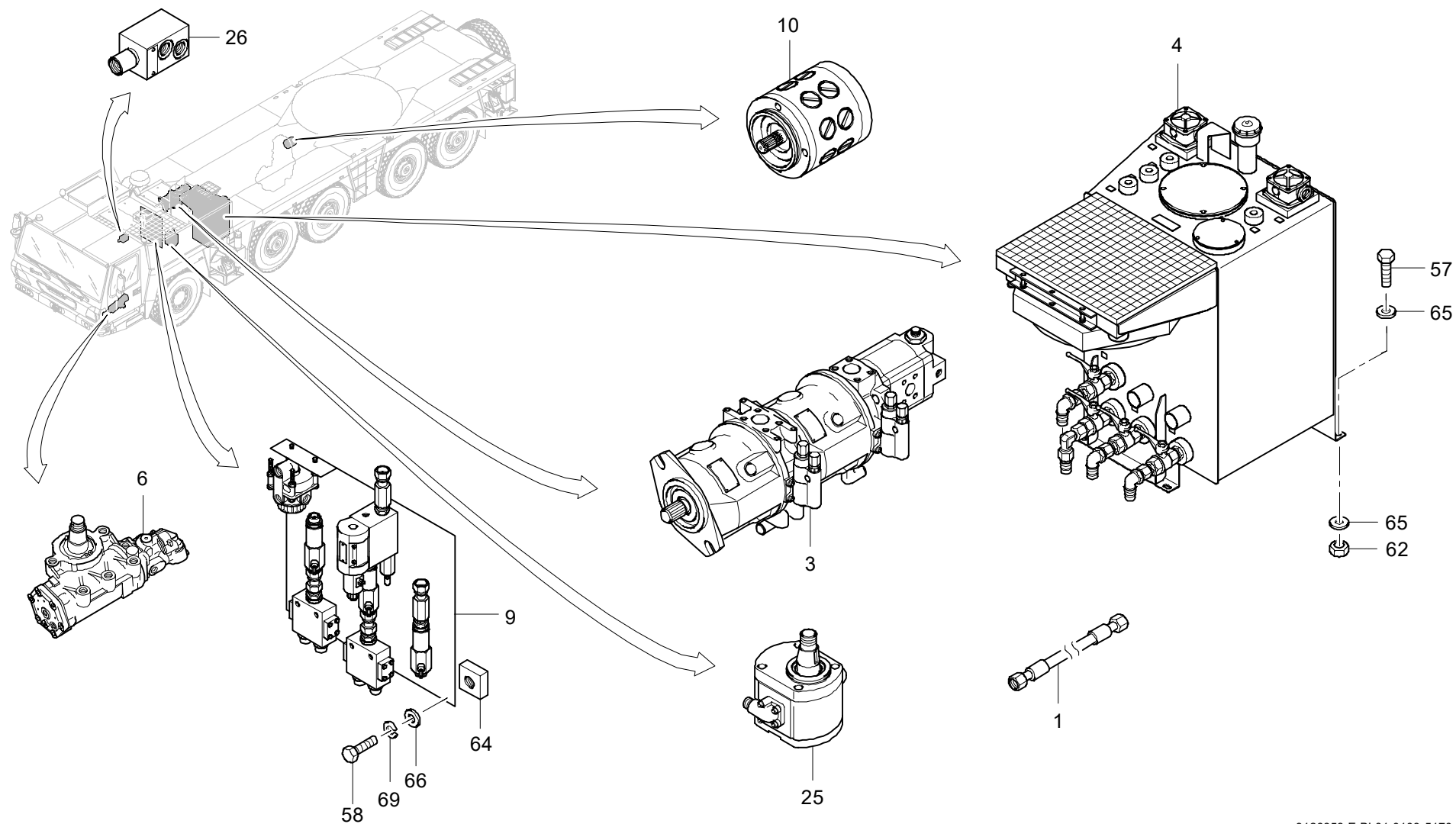
BILDТАФЕЛ  
PICTORIAL DISPLAY

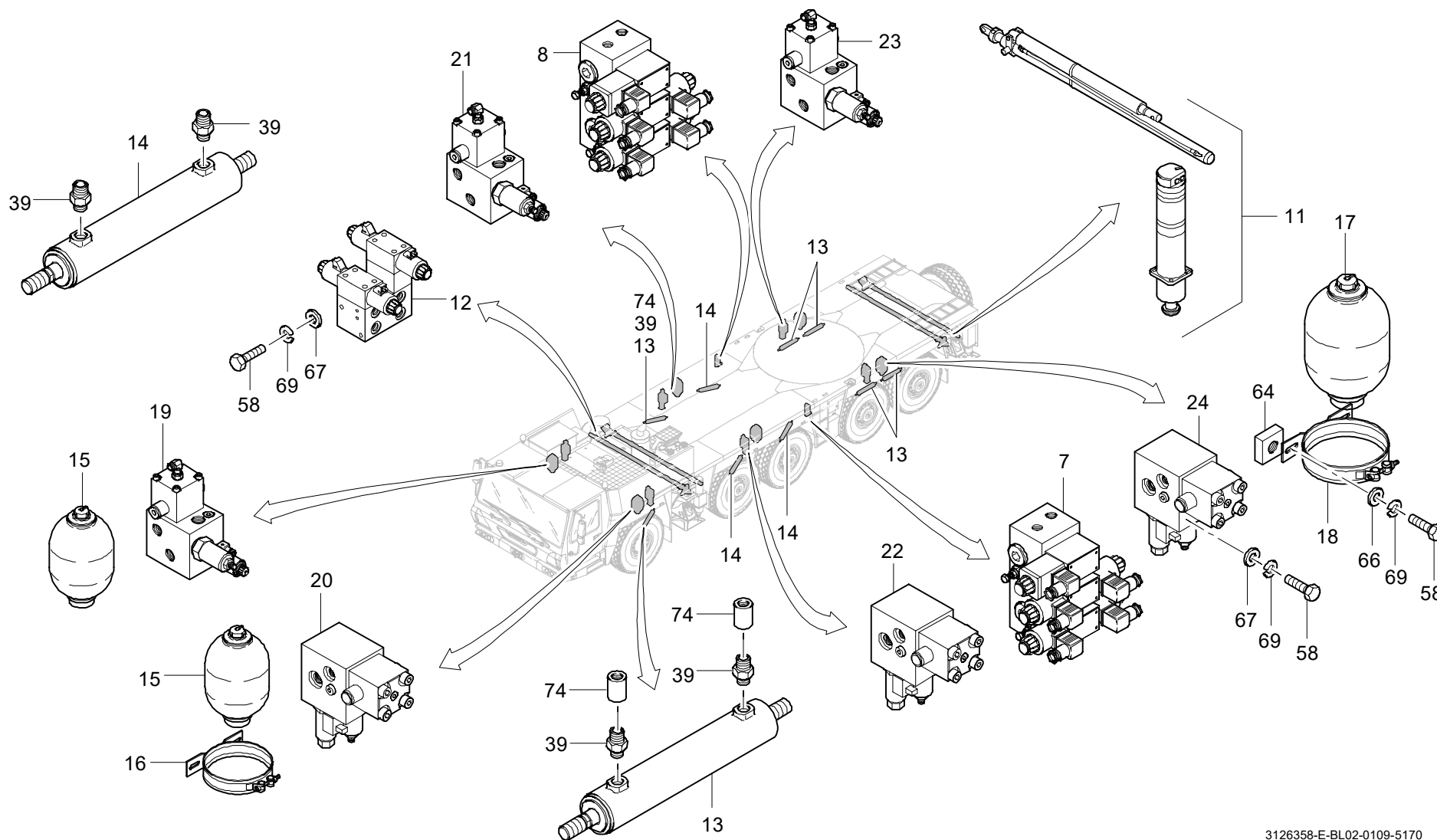
01.09

**3126358-ETL E**

1/5

**GMK 5170**  
**BE 505**  
**G 781**



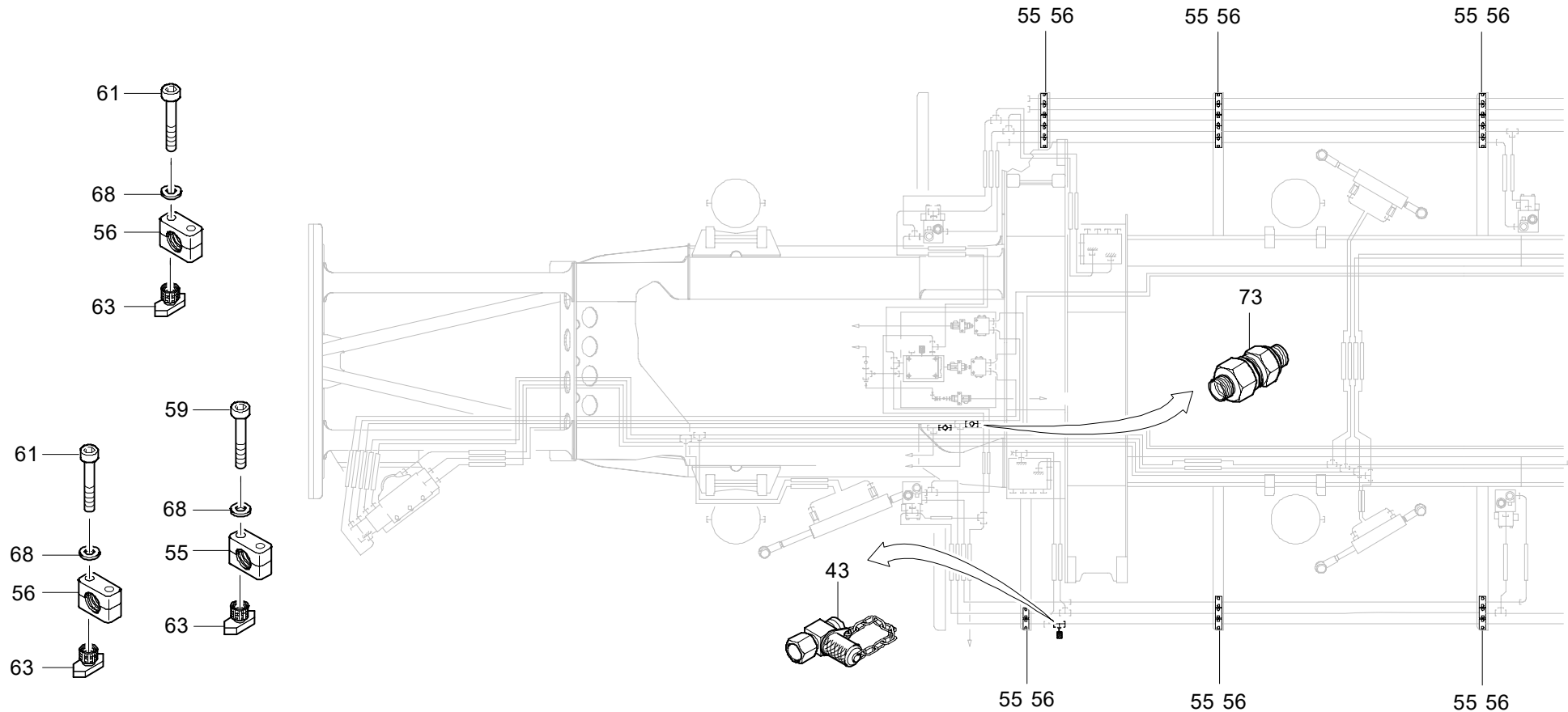


**GROVE**HYDR.-ANLAGE FAHRGESTELL  
HYDR. SYSTEM CHASSISBILDТАFЕL  
PICTORIAL DISPLAY

01.09

**3126358-ETL E**

3/5

**GMK 5170  
BE 505  
G 781**



HYDR.-ANLAGE FAHRGESTELL  
HYDR. SYSTEM CHASSIS

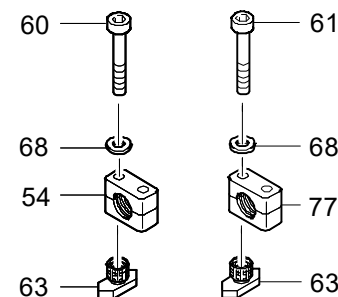
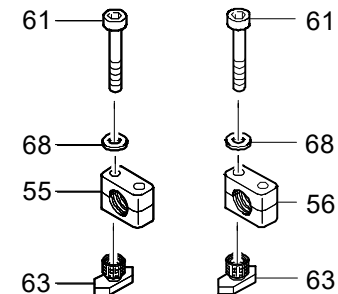
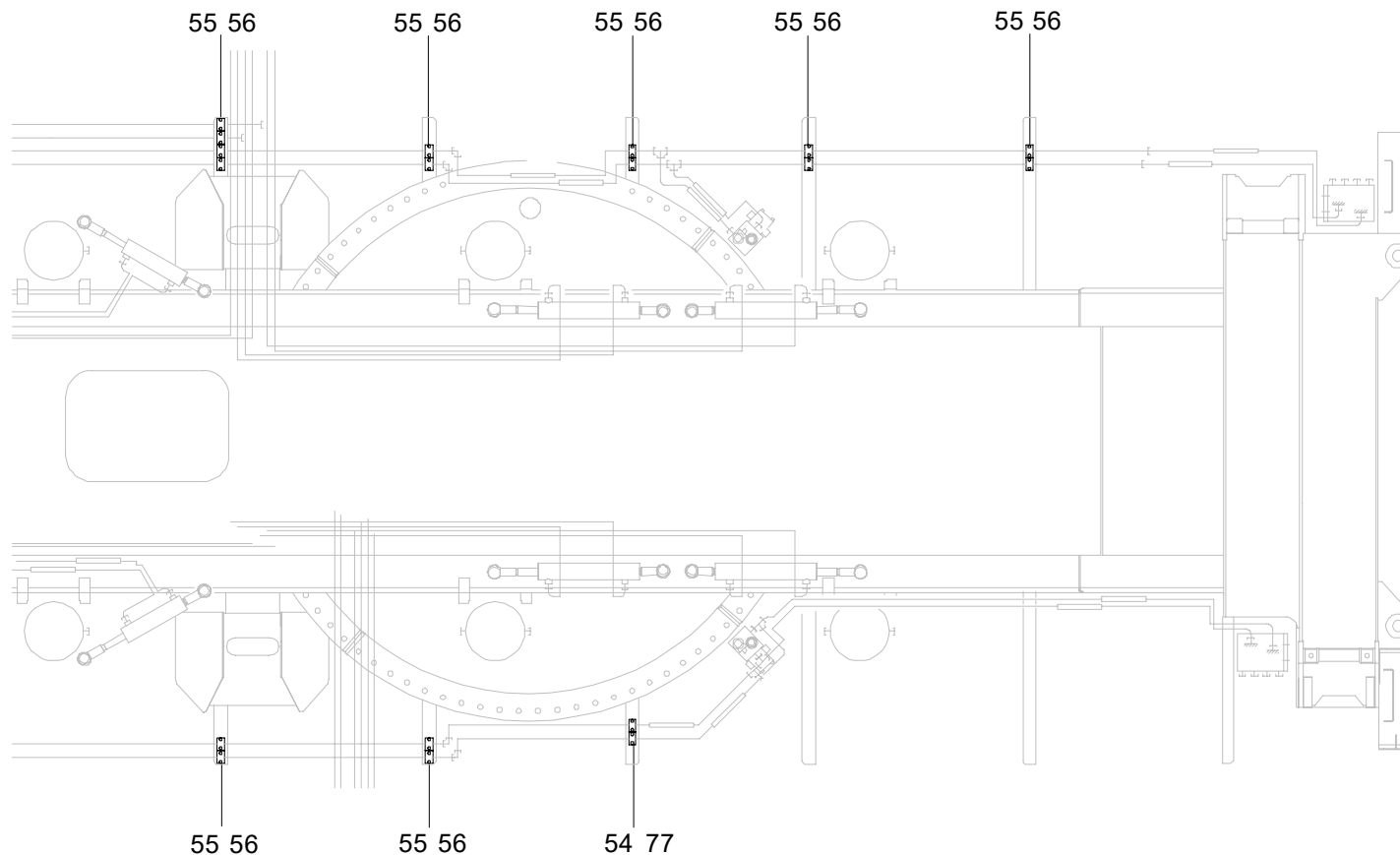
BILDTAFEL  
PICTORIAL DISPLAY

01.09

**3126358-ETL E**

4/5

**GMK 5170  
BE 505  
G 781**



**GROVE**HYDR.-ANLAGE FAHRGESTELL  
HYDR. SYSTEM CHASSISBILDТАФЕЛ  
PICTORIAL DISPLAY

01.09

**3126358-ETL E**

5/5

**GMK 5170  
BE 505  
G 781**